

2023 年陕西省住房和城乡建设行业 职业技能竞赛“陕建杯”构件装配工赛项

技 术 文 件

主办单位：陕西省住房和城乡建设厅

陕西省人力资源和社会保障厅

承办单位：陕西省建设教育与城市建设档案管理中心

协办单位：陕西省建筑节能协会装配式建筑产业化专业委员会

陕西省建设教育协会

陕西建工控股集团有限公司

陕西建筑产业投资集团有限公司

陕西建工新型建材有限公司

2023 年 9 月 陕西·西安

目 录

一、项目简介	1
(一) 技能说明	1
(二) 能力要求与工作范围	1
(三) 操作项目技术要求	2
二、裁判员和选手	3
(一) 裁判长职责	3
(二) 裁判员职责	4
(三) 裁判员评判工作及纪律要求	4
(四) 选手的条件和要求	5
三、竞赛试题	5
(一) 命题原则	5
(二) 试题.....	6
(三) 比赛时间	9
四、成绩评判的标准及要求	9
(一) 分值设定	10
(二) 成绩评定	10
(三) 比赛要求	10
五、评判的硬件和设备要求	11
(一) 评判的方法	11
(二) 裁判员在评判工作中的任务	16
六、竞赛的基础设施	17

(一) 竞赛组织准备的现场料具	19
(二) 参赛者自备工具	19
七、场地要求	19
(一) 场地面积要求	19
(二) 场地照明要求	19
(三) 场地消防和逃生要求	19
八、赛场安全要求	20
(一) 选手安全防护措施要求	20
(二) 有毒有害物品的管理和限制	21
(三) 医疗设备和措施	21
九、竞赛组织流程	22
(一) 竞赛原则	22
(二) 裁判员的工作内容	24
(三) 选手的工作内容	24
(四) 赛场纪律	25
十、赛场开放的要求	25

一、项目简介

（一）技能说明

构件装配工是指使用设备或工具，在预制构件的安装过程中，完成预制构件的吊装准备、引导就位、安装校正和临时支撑等的作业人员。

构件装配工是一种新型建筑业产业工人，预制构件装配工作是一项技术性强、风险性大、人机配合的特殊作业。构件装配工需要掌握相关业务理论知识和技能操作要求；装配过程中严格遵守设备与工器具操作规程、质量标准、工艺规程等；严格遵守安全生产规章制度，加强自我防护意识；装配作业应做到文明装配和环境保护。

（二）能力要求与工作范围

本竞赛是对该技能的展示与评估。

1.能力要求细则

所需要的能力要求包括：

序号	分类	专业内容
1	安全生产知识	(1) 掌握安全操作规程 (2) 熟悉安全生产常识及常见安全生产防护用品的功能和使用方法 (3) 熟悉安全事故预防措施 (4) 了解一般安全事故的处理程序 (5) 了解安全生产基本法律法规
2	理论知识	(6) 掌握大样图、节点详图、复杂预制构件拆分平面布置图、支撑布置图识读知识 (7) 掌握主要材料的成分与物理力学性能 (8) 掌握辅助材料的基本知识 (9) 掌握设备和工具的使用知识 (10) 掌握质量控制要点、检验方法和验收标准 (11) 熟悉预制构件吊装的基本知识 (12) 熟悉设备管理的基本知识 (13) 熟悉各类预制构件的安装工艺流程 (14) 熟悉 BIM 的基础知识 (15) 了解新材料、新设备和新工具的知识

		(16) 了解配件的管理要求 (17) 了解预制构件安装新工艺的知识 (18) 了解预埋工及相关工种的知识
3	操作技能	(19) 熟练识读结构施工图 (20) 熟练组织支撑及限位装置的复核 (21) 熟练组织构件就位及复核工作 (22) 熟练组织完成预制构件安装的质量自检和交接检查 (23) 熟练使用工具和计量器具 (24) 能够进行常见预制构件装配工程的施工（安全）技术交底 (25) 能够参与处理装配过程中出现的问题 (26) 能够识别设备的常见故障并进行维修 (27) 能够培训和指导四级及以下构件装配工的操作

2.理论知识

按照国家职业技能等级三级（高级工）理论要求，独立完成书面闭卷考试。

3.实践操作

竞赛项目为预制构件装配。测试技能为国内常见技能。

（三）操作项目技术要求

主参赛选手抽签确定比赛顺序后，与吊车司机充分沟通，对信号手势达成共识。

1.安全与文明施工：根据个人安全防护用品佩戴和安全使用吊装设备进行考核，做到工完场清。

2.构件入场检查：在出厂合格的基础上进行构件入场检查，能正确检查使用工具，覆盖构件所有检查项。

3.测量放线：正确使用测量放线工具，按图纸要求放出预制构件安装定位线。

4.操作平台安装：根据要求正确安装操作平台。

5.吊装准备：吊装前做好钢筋检查、垫块放置及标高控制、分仓等

准备工作。

6.构件吊装：吊装过程严格按照施工工艺及技术标准进行。

7.支撑安装：按规范要求安装斜支撑及独立支撑。

8.构件安装质量：构件安装后偏差符合相关标准要求。

9.吊装工效：在保证安全操作及安装质量的前提下，对吊装用时进行评分。

二、裁判员和选手

裁判组受竞赛组委会委托，裁判长协助完成技术文件编撰、赛题设计、竞赛场地、竞赛条件检查确认、裁判培训、赛前技术说明、赛后技术总结、竞赛成绩审核确认、赛事分析等工作。

（一）裁判长职责

1.全面负责竞赛技术、裁判及争议处置等工作。

2.解读考核试题及技术文件，牵头组织开展裁判员培训会议。

3.以抽签或分组等形式安排裁判组任务分工，监督裁判员各项工作。

4.现场裁定有关裁判争议，协助仲裁组做出仲裁处理。

5.对扰乱赛场秩序，干扰裁判员工作，经裁判长讨论后酌情扣分，情况严重者取消竞赛资格。

6.裁判长在裁判员测评中，可随意进行抽查，若出现问题，第一次进行警告，同时对参赛选手按规定给予扣分处罚，第二次取消裁判资格，同时对选手给予最低分数。

7.比赛过程中，最终成绩由裁判长先向裁判员公布，后在闭幕式中公布。

（二）裁判员职责

- 1.按照裁判长分组分工，具体承担比赛现场赛务工作，公平公正开裁判和测评工作，并对评判结果签字确认。
- 2.协助裁判长解答技术及考核工作问题。
- 3.详实记录选手考核过程，及时提出意见建议。
- 4.遵照执行考核回避、保密等规则及议定事项。
- 5.接受裁判长和监督仲裁组的抽查和监督。

（三）裁判员评判工作及纪律要求

- 1.裁判员应服从组委会和裁判长的领导，做好竞赛裁判工作。
- 2.裁判员应保守试题秘密，严格执行赛场纪律，不徇私、不作弊。
- 3.除应向参赛选手交代的竞赛须知外，裁判员不得向参赛选手做任何暗示或解答与竞赛有关的内容。在执裁权限范围内的问题应当场答复。
- 4.裁判员不得在选手竞赛作业时，随意进出选手工位，干扰选手正常操作。
- 5.裁判员在执行裁判任务及与会时要统一佩戴证件，做到仪表整洁，语言举止文明礼貌，秉公执裁，自觉接受选手的监督。
- 6.裁判员要坚守岗位，不串岗、不迟到、不早退，无特殊情况在竞赛期间不得请假。
- 7.裁判员要做好竞赛现场监督、检查工作，如实填写竞赛记录与评分表，对违反操作规程的选手，应及时予以制止，确保竞赛安全。
- 8.裁判组工作中如出现意见分歧，应报请总裁判长裁定。
- 9.裁判员应树立公平、公正的裁判形象，不得有袒护、偏向等行为。

10.严格实行回避制度。裁判员遇有本单位选手参赛时一律实行回避，由裁判长决定裁判员调配。

11.裁判员在执行监考、评判、阅卷、检测评分、成绩审定等工作期间，一律不得使用通讯工具和会客。

（四）选手的条件和要求

1.选手条件

陕西省各设区市住建局，各企事业单位和中央驻陕企业及省、市属企业一线正式在职职工（不含外聘、第三方人员，报名时需提供参赛选手身份证、个人社会保险缴纳清单、健康证明），在校学生不得以职工身份参赛，所有参赛人员食宿统一安排，费用自理，已获得“中华技能大奖”“全国技术能手”“陕西省技术能手”人员，不得以选手身份参赛。

2.队伍要求

各地市选拔组成一支代表队参赛。代表队的组成为：领队 1 名，赛项选手 3 名，吊车司机 1 名（25t 汽车吊）。赛项选手中 1 名为主参赛选手，2 名为助手（助手兼技术指导，1 名助手具有起重机械司索工证件）。

三、竞赛试题

（一）命题原则

以装配式建筑混凝土构件装配工国家职业技能标准（三级/高级工）为依据，注重基本技能和专业化操作，强调质量和精度，注重操作过程和质量控制，体现最新技术，结合行业实际，考核职业综合能力，并对

技能人才培养起到示范指导作用，以选拔优秀人才为目的，考核选手的学习能力、理解能力、实践操作能力和职业素养与潜力，引领和推动省内技能人才的培养。

（二）试题

竞赛内容包括理论知识竞赛和实际技能操作竞赛两部分。

1.理论考试

（1）考核时间：60分钟，满分100分。

（2）考核方式：采用闭卷笔试方式。

（3）试题类型：含单选题、多选题、判断题，其中单项选择题40道，共40分；判断题20道，共20分；多项选择题20道，共40分。

（4）命题依据：

《装配式混凝土建筑技术标准》GB 51231-2016；

《装配式混凝土结构技术规程》JGJ 1-2014；

《混凝土结构工程施工规范》GB 50666-2011；

《建筑施工起重吊装工程安全技术规范》JGJ 276-2012；

《装配式混凝土结构工程施工与质量验收规程》DBJ61/T118-2016；

《装配式混凝土结构工程施工工艺标准》DBJ/T 61-124-2016；

《混凝土结构工程施工质量验收规范》GB 50204-2015；

《钢筋套筒灌浆连接应用技术规程》JGJ 355-2015；

《装配式混凝土剪力墙结构住宅施工工艺图解》16G906；

《混凝土结构施工钢筋排布规则与构造详图》18G901-1；

《混凝土结构施工图平面整体表示方法制图规则和构造详图》

22G101-1;

《装配式混凝土结构表示方法及示例(剪力墙结构)》 15G107-1;

《装配式混凝土结构连接节点构造》 G310-1~2;

《预制混凝土剪力墙外墙板》 15G365-1;

《预制混凝土剪力墙内墙板》 15G365-2;

《桁架钢筋混凝土叠合板(60mm厚底板)》 15G366-1;

《预制钢筋混凝土阳台板、空调板及女儿墙》 15G368-1;

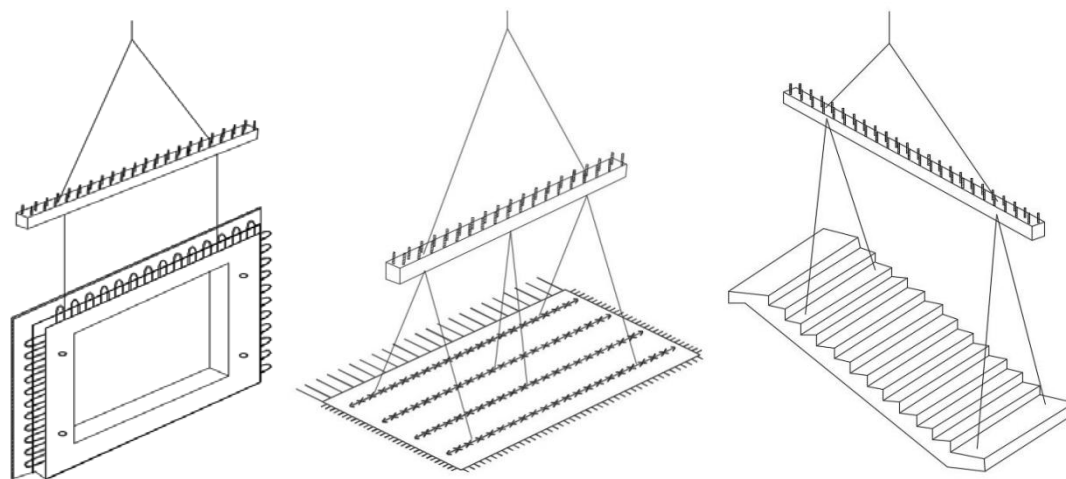
《预制钢筋混凝土楼梯(公共建筑)》 20G367-2;

《装配式混凝土结构住宅建筑设计示例(剪力墙结构)》 15J939-1。

(5) 理论考核试题以理论学习题库为主,但不局限于题库。

2.实际操作考试

(1) 考核内容:完成预制剪力墙板(夹心保温外墙板)、预制叠合板及预制楼梯3个构件装配。



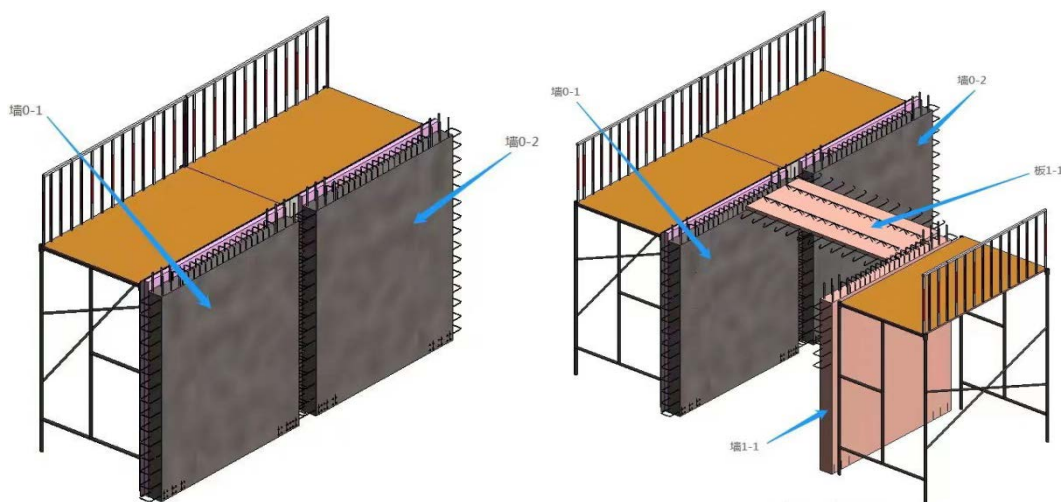
(2) 考核场地:PC构件工厂空地,模拟施工现场实操竞赛。

(3) 实操时间:120分钟。

(4) 评分:裁判现场评分。

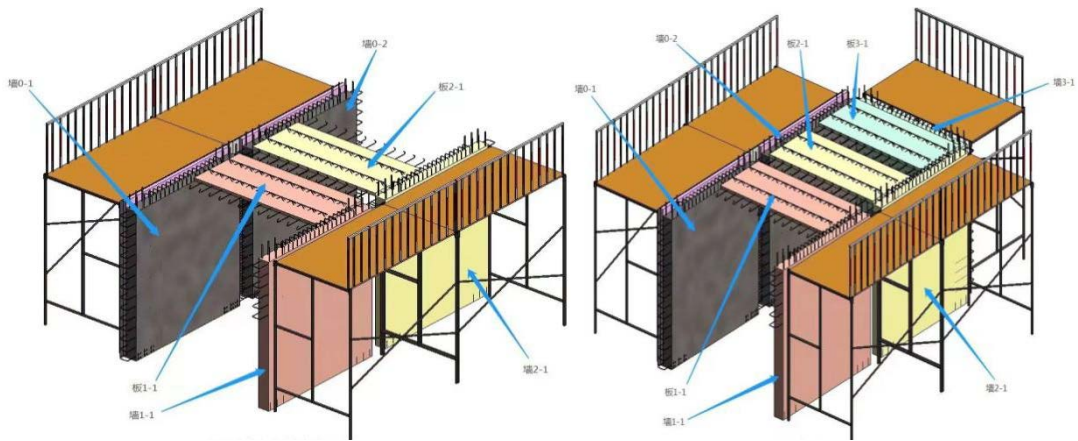
(5) 考评项目：构件入场检查、测量放线、操作平台安装、吊装准备、构件吊装、支撑安装、构件安装质量、安全及文明施工、吊装工效。

(6) 考核说明：竞赛现场拟设 4 个竞赛工作区域，4 个工作区域同时进行实操竞赛活动，每个工作区域供 3 个参赛选手分批次比赛。竞赛工作区域设在 PC 工厂室外平整地面上，每个工作区域原有已吊装完成的一字型排列的两块预制墙板 0-1、0-2，实操竞赛前，各参赛选手抽签决定竞赛区域号及上场顺序。每个竞赛区域的 1 号参赛选手吊装墙 1-1、板 1-1、以及楼梯；2 号参赛选手吊装墙 2-1、板 2-1、以及楼梯；3 号参赛选手吊装墙 3-1、板 3-1、以及楼梯。每个参赛选手在完成预制楼梯吊装后，需再完成预制楼梯的拆卸归位工作（不计分），复原楼梯供下一参赛选手吊装。



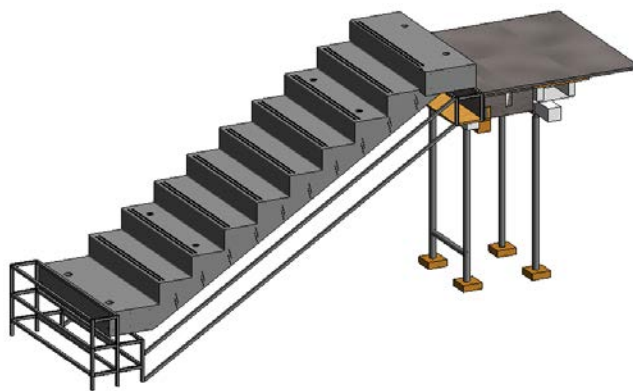
原始工作区域图

1号参赛选手比赛完成图



2号参赛选手比赛完成图

3号参赛选手比赛完成图



各参赛选手楼梯吊装完成示意图

主赛手应当独立完成或主导完成的工作项目包括：构件入场检查；测量放线及标高控制；吊装前的检查复核；操作平台安装；支撑安装；构件吊装；安装质量自检。助手负责协助主赛手进行标高测量和钢垫片放置；挂钩、摘钩（具有司索工证件助手完成）；墙体钢筋对正；支撑、构件的调整；支撑等材料搬运及就位等。

（三）比赛时间

本竞赛初定于9月24日~9月26日举行，9月24日报到，9月25日竞赛，9月26日颁奖、闭幕式。届时如遇雨天等特殊天气情况，竞赛时间再做调整。

四、成绩评判的标准及要求

（一）分值设定

理论考试项目满分 100 分，分为单选题、多选题和判断题。

实操竞赛项目为预制剪力墙板、预制叠合板及预制楼梯 3 个构件装配。三个项目分值均为 100 分，最终加权确定实操竞赛总分值。预制剪力墙板、预制叠合板及预制楼梯加权系数分别为 0.5、0.3、0.2。

（二）成绩评定

1.竞赛总成绩由理论知识成绩和实际操作成绩两部分组成。

2.理论知识竞赛和实际操作竞赛合并计算总成绩，每个主参赛选手的总成绩按照 3（理论）:7（实操）的权重计算。

3.实操竞赛设裁判长 1 名，各区域分别设裁判员 3 名，实操成绩由裁判长和裁判员分别评分，加权计算最终分值。实操竞赛过程中，裁判长巡视全部参赛选手并评分，各裁判员在本区域巡视评分，裁判员评分取 3 名裁判员评分平均值。

实操成绩=裁判长评分×30%+（裁判员 1 评分+裁判员 2 评分+裁判员 3 评分）/3×70%。

4.按主参赛选手总成绩高低排名，主参赛选手总成绩相同的，按照实操成绩由高到低排序；实操成绩仍然相同时，则以实操完成时间短者靠前排序；实操完成时间仍然相同时，加赛理论考试。

（三）比赛要求

参赛选手需服从赛区组委会纪律、环境、健康、安全等要求，拒不服从者，将视情况严重程度取消竞赛资格。

裁判员在执裁过程中，应公平、公正、公开执裁，不得出现相互串

通打分，一经发现相互串通者，将立即取消裁判资格，对其进行的评分作无效理。

五、评判的硬件和设备要求

竞赛结束后，当场进行评判，评判时，选手不能在场。裁判员评判时所用的检测工具将尽量使用选手所用工具。

（一）评判的方法

实操竞赛评分细则详见下表，包含预制构件装配评分表（裁判长）（表 1-1）、预制构件装配评分表（裁判员）（表 1-2）。

表 1-1 预制构件装配评分表（裁判长）

参赛选手编号					
序号	评分项	考核指标	分值	评分	备注
1	吊装准备	吊装前准备充分	25		
2	吊装过程	吊装过程中操作合理、规范、流畅	25		
3	安装质量	安装完成后整体质量良好	25		
4	安全文明	竞赛过程中安全文明	25		
总分					
裁判长签名：					

表 1-2 预制构件装配评分表（裁判员）

参赛选手编号					
科目 1—预制剪力墙装配评分表					
序号	操作流程	考核指标	分值	评分	备注
1	安全文明 (10分)	正确佩戴安全帽、防护手套、安全马甲、劳保工装（含劳保鞋）等劳保用品（1人未带扣2分，扣完为止）	2		主赛手与助手均需穿戴
		吊装前，检查吊装设备、吊具（钢丝绳或吊链、吊钩、卸扣、鸭嘴吊具等）及配套卡具是否完备、完好。检查完成后，参赛选手举手示意确认并报告（未示意并报告直接下一步操作的，直接扣2分）	2		主赛手完成

		检查吊车、构件堆放、起吊区域环境是否安全，参赛选手举手示意确认并报告（未示意并报告直接下一步操作的，直接扣 2 分）	2		主赛手完成
		与起重机司机沟通确认指挥信号，参赛选手举手示意确认并报告（未示意并报告直接下一步操作的，直接扣 1 分）	2		主赛手完成
		工完场清	2		主赛手与助手共同完成
2	复核检验 (10 分)	复核构件编号及外观质量（露筋、蜂窝、孔洞、夹渣、疏松、裂缝、连接部位缺陷、外形缺陷、外表缺陷等）（每缺少一项扣 1 分）	2		主赛手完成
		复核构件尺寸（高度、宽度、厚度、对角线差等）	2		主赛手完成
		复核套筒灌浆孔位置及数量，孔洞有无堵塞（每缺少一项扣 1 分）	2		主赛手完成
		复核预埋件位置及数量（每缺少一项扣 1 分）	2		主赛手完成
		复核吊点形式	2		主赛手完成
3	吊装准备 (15 分)	清理基层，不得有油污、杂物，不得有空鼓、起灰现象（每发现一处扣 1 分，直到扣完为止）	2		助手完成
		根据现场控制线，放出墙板轴线及外边线，并进行有效复核，轴线误差不超过 5mm(每超过 1mm 扣 1 分)	3		主赛手完成,助手配合
		在板面预制夹心保温层处粘贴防水密封条，厚度 50mm，宽度同夹心保温墙板厚度	2		主赛手完成
		检查预留筋长度，并矫正钢筋位置	2		主赛手完成
		安放多层可调垫片，并进行标高找平。垫片位置距离墙端 500~800mm，预制墙板长度为 2~3m 时设置 3 组垫片	2		主赛手完成,助手配合
		用水泥砂浆进行分仓，分仓长度不大于 1.5m	2		主赛手完成
		检查起吊工器具、安装材料是否齐全（每缺少一项扣 1 分）	2		主赛手完成
4	构件吊装 (20 分)	构件起吊 300mm 时，静停 30s 左右，确认设备稳定性、构件平衡性和挂钩牢固是否无误	2		具有司索工证件助手完成
		墙板吊至安装面 500mm 左右时，暂停升降，由工人扶住构件，调整墙板位置	3		主赛手完成,助手配合

		墙板下降至距离地面 50mm 时停止，确认安装位置后继续降落	3		主赛手完成，助手配合
		将镜子放置在钢筋对角部位，观察并调整预留孔与预留钢筋是否对位	3		主赛手完成，助手配合
		采用撬棍、靠尺对墙体平面位置进行调整，构件根部是否采用柔性或其他材料衬垫	2		主赛手完成，助手配合
		墙板整体吊装是否平稳	2		-
		安装长短支撑各 2 道	3		主赛手完成
		临时支撑安装后有拧紧动作	2		主赛手完成，助手配合
5	安装操作平台 (10 分)	按规范要求正确安装操作平台（高度、护栏各 2 分）	4		主赛手完成，助手配合
		对安装平台尺寸标高进行复检	2		主赛手完成，助手配合
		安全防护设置是否稳固	2		-
		操作平台架板与墙顶高度基本一致	2		-
6	构件安装质量 (15 分)	墙板轴线位置偏差 $\leq 5\text{mm}$ ，每超过 1mm 扣 1 分，扣完为止	5		-
		墙板垂直度偏差 $\leq 3\text{mm}$ ，每超过 1mm 扣 1 分，扣完为止	5		-
		墙板标高偏差 $\pm 3\text{mm}$ ，每超过 $\pm 1\text{mm}$ 扣 1 分，扣完为止	5		-
7	安装工效 (20 分)	$t < 30$ 分钟	20		
		$30 \leq t < 35$ 分钟	18		
		$35 \leq t < 40$ 分钟	15		
		$45 \leq t < 50$ 分钟	12		
		≥ 50 分钟	9		
评分合计					
科目 2—预制叠合板装配评分表					
序号	操作流程	考核指标	分值	评分	备注
1	安全文明 (5 分)	吊装前，检查吊装设备、吊具（钢丝绳或吊链、吊钩、卸扣、鸭嘴吊具等）及配套卡具是否完备、完好。检查完成后，参赛选手举手示意确认并报告（未示意并报告直接下一步操作的，直接扣 2 分）	2		主赛手完成

		工完场清	3		主赛手与助手 共同完成
2	复核检验 (10分)	复核构件编号及外观质量(露筋、蜂窝、孔洞、夹渣、疏松、裂缝、连接部位缺陷、外形缺陷、外表缺陷等)(每缺少一项扣1分)	2		主赛手完成
		复核构件尺寸(高度、宽度、厚度等)	2		主赛手完成
		复核外露钢筋尺寸及位置	2		主赛手完成
		复核桁架筋高度	2		主赛手完成
		检查吊点位置	2		主赛手完成
3	安装临时 支撑架 (10分)	按图纸要求,在地面测放独立支撑安装位置	4		主赛手完成,助 手配合
		安装临时支撑架,调整支撑架标高至规定值(标高每差1mm,扣1分,直到扣完为止)	4		主赛手完成,助 手配合
		检查支撑架是否安全稳固	2		主赛手完成,助 手配合
4	吊装准备 (15分)	清理基层,不得有油污、杂物,不得有空鼓、起灰现象(每发现一处扣1分,直到扣完为止)	4		助手完成
		根据图纸弹出叠合板控制线	5		主赛手完成,助 手配合
		确认安装方向	3		主赛手完成
		检查起吊工器具、安装材料是否齐全(每缺少一项扣1分)	3		主赛手完成
5	构件吊装 (20分)	构件起吊1m时,静停30s左右,确认设备稳定性、构件平衡性和挂钩牢固是否无误	5		具有司索工证 件助手完成
		构件吊至安装面500mm左右时,暂停升降,由工人扶住构件,调整构件位置	5		主赛手完成,助 手配合
		检查、调整叠合板安装位置	5		主赛手完成,助 手配合
		叠合板整体安装是否平稳	5		-
6	构件安装 质量 (20分)	叠合板轴线位置偏差 $\leq 3\text{mm}$,每超过1mm扣1分,扣完为止	7		-
		叠合板在剪力墙上搭接尺寸偏差 $\pm 5\text{mm}$,每超过 $\pm 1\text{mm}$ 扣1分,扣完为止	6		-
		叠合板标高偏差 $\pm 3\text{mm}$,每超过 $\pm 1\text{mm}$ 扣1分,扣完为止	7		-
7	安装工效 (20分)	$t < 18$ 分钟	20		
		$18 \leq t < 23$ 分钟	18		

		23≤t<28 分钟	15		
		28≤t<33 分钟	12		
		≥33 分钟	9		
评分合计					
科目 3—预制楼梯装配评分表					
序号	操作流程	考核指标	分值	评分	备注
1	安全文明 (5分)	吊装前, 检查吊装设备、吊具(钢丝绳或吊链、吊钩、卸扣、鸭嘴吊具等)及配套卡具是否完备、完好。检查完成后, 参赛选手举手示意确认并报告(未示意并报告直接下一步操作的, 直接扣2分)	2		主赛手完成
		工完场清	3		主赛手与助手共同完成
2	复核检验 (10分)	复核构件编号及外观质量(露筋、蜂窝、孔洞、夹渣、疏松、裂缝、连接部位缺陷、外形缺陷、外表缺陷等)(每缺少一项扣1分)	3		主赛手完成
		复核构件尺寸偏差	3		主赛手完成
		复核支撑架体是否稳固	2		主赛手完成
		复核吊点形式	2		主赛手完成
3	吊装准备 (20分)	清理安装面	2		助手完成
		正确放出楼梯安装水平位置控制线及标高控制线	3		主赛手完成, 助手配合
		检查吊装机具、材料是否齐全(每缺少一项扣1分)	3		主赛手完成
		根据图纸, 对预留插筋尺寸、位置进行复核, 必要时进行调整	3		主赛手完成
		对展示平台与楼梯面进行标高复核	3		主赛手完成, 助手配合
		放置安装垫片, 并采用砂浆进行找平	3		主赛手完成, 助手配合
		上下边缘安装聚苯条	3		主赛手完成
4	构件吊装 (25分)	构件起吊 300mm 时, 静停 30s 左右, 确认设备稳定性、构件平衡性和挂钩牢固是否无误	4		具有司索工证件助手完成
		预制楼梯吊至安装面 500mm 左右时, 暂停升降, 由工人扶住构件, 调整楼梯位置	4		主赛手完成, 助手配合
		安装就位, 并校验安装位置	4		主赛手完成, 助

				手配合
		正确灌浆	4	主赛手完成
		正确安装螺栓	5	主赛手完成
		正确使用聚苯板或 PE 棒填充安装缝隙	4	主赛手完成
		裁判员计分完成后需把楼梯拆除归原位	-	裁判督促
5	构件安装质量 (20分)	预制楼梯轴线位置偏差 $\leq 3\text{mm}$, 每超过 1mm 扣 1 分, 扣完为止	7	-
		预制楼梯构件搁置长度偏差 $\pm 5\text{mm}$, 每超过 $\pm 1\text{mm}$ 扣 1 分, 扣完为止	6	-
		预制楼梯标高偏差 $\pm 3\text{mm}$, 每超过 $\pm 1\text{mm}$ 扣 1 分, 扣完为止	7	-
6	安装工效 (20分)	$t < 12$ 分钟	20	
		$12 \leq t < 17$ 分钟	18	
		$17 \leq t < 22$ 分钟	15	
		$22 \leq t < 27$ 分钟	12	
		≥ 27 分钟	9	
评分合计				
构件装配科目最终得分计算				
计算公式			最终得分	
实操成绩=科目 1 评分 $\times 50\%$ +科目 2 评分 $\times 30\%$ +科目 3 评分 $\times 20\%$				
裁判员签名:				

(二) 裁判员在评判工作中的任务

1. 监考工作职责

- (1) 选手审核: 查看选手身份证和随身佩戴的对应工位号。
- (2) 设备审核: 由选手在赛前检查环境、设备、工具, 选手签字。
- (3) 负责范围: 竞赛期间负责监考本工作区域实操竞赛, 防止违规。

- (4) 监考地点：竞赛时在竞赛工位外流动观测。
- (5) 时间控制：按规定时间连续竞赛，禁止拖延时间。
- (6) 安全防范：保障选手人身安全和设备正常使用。
- (7) 选手离场：监督选手禁止带出赛场任何物品。

2.裁判员评判工作

裁判员听从裁判长的安排，必须经过现场培训，裁判长对所有裁判员进行分组、分工，裁判员在评判时，通过观察、测量、测试，记录竞赛成绩，评判时裁判组人员要同时在场，不得私自离开现场。

六、竞赛的基础设施

本竞赛场地设在陕西建工集团国家装配式建筑产业基地。理论知识竞赛在基地办公楼会议室采取闭卷笔试方式进行，实操技能竞赛在基地室外堆场进行。

(一) 竞赛组织准备的现场料具

除测量工器具由参赛选手自带，其他设备、物资、工器具由组委会统一提供。实操考核设备设施和材料详见表 1-3、表 1-4。

表 1-3 比赛场地、预制构件及劳保用品清单

分类	名称	规格型号	单位	每组数量	总数量	实际总量(富余)	备注
比赛场地	区域划分				4	4	组委会提供
	梯子		个	1	4	4	
	控制线	提前弹好控制线					
	预留插筋	提前进行植筋					
	楼梯存放钢架	根据比赛图纸确定	个	1	4	4	
	墙板存放架			若干	若干		
	垫木	-		若干	若干		

预制构件	预制剪力墙	不超过 5t	块	1	20	22	
	预制叠合板	不超过 5t	块	1	12	14	
	预制楼梯	不超过 5t	块	1	4	5	
安全劳保用品	安全帽	/	个	3	36	200	红色 20 个, 蓝色 40 个, 白色 140 个
	安全带		个	3	36	40	
	安全马甲	/	件	3	36	40	红色 20 件, 黄色 40 件
	手套	/	双	3	36	40	

表 1-4 吊装设备及工器具清单

分类	名称	规格型号	单位	每组数量	总数量	实际总量 (富余)	备注
吊装设备及工器具	吊车	25t	台	1	4	4	统一型号、颜色
	配套吊具		套	1	4	4	统一吊钩, 带保险卡
	钢丝绳、绳卡		套	1	4	4	墙 2 根, 板 4 根, 楼梯长短各 2 根
	横吊梁		个	1	4	4	
	斜支撑 (长)		个	2	40	45	
	斜支撑 (短)		个	2	40	45	
	独立支撑		个	4	48	53	
	工字梁		个	2	24	30	
	操作平台		个	4	48	55	
	钢板安全网		张	3	28	35	
	扫把		个	1	4	6	
	撬棍		个	1	4	6	
	钢筋扳手		个	1	4	6	
	垫片		个	若干	若干	若干	
	秒表		个	1	4	6	
	口哨		个	1	12	15	
	对讲机		个	2	8	10	
PE 条或聚乙烯条		米	5	60	80		
PE 棒		米	3	36	40		
聚苯板		米	3	36	40		

组委会提供

	扳手		个	1	4	6		
	水泥砂浆		袋	1	12	16		
	铁抹子		把	1	4	6		
	水桶		个	1	4	6		
	水			若干	若干	若干		
	灰桶		个	1	4	6		

(二) 参赛者自备工具

测量工器具由参赛选手自带，具体见表 1-5。参赛选手若自带清单中未列明物资、设备、工器具，需提前报告组委会同意。

表 1-5 测量工器具清单

分类	名称	规格型号	单位	每组数量	备注
	水准仪		个	1	参赛选手 自带
	水准尺（塔尺）		套	1	
	墨斗		套	1	
	钢卷尺	5m	个	1	
	靠尺	2m	个	1	
	镜子		个	1	

七、场地要求

(一) 场地面积要求

竞赛现场拟设 4 个竞赛工作区域，4 个工作区域同时进行实操竞赛活动，每个工作区域供 3 个参赛选手分批次比赛。

(二) 场地照明要求

赛场采光、照明和通风良好，光线充足，便于比赛和裁判办公，在不影响选手竞赛的情况下，设置参观通道。

(三) 场地消防和逃生要求

1. 竞赛场地必须提供足够的干粉灭火器，至少保证消防通道畅通无阻。

2.设置消防应急逃生路线标识，标识明显清晰，有危险的位置要标明警示牌，必要时要张贴设备安全使用说明书。

3.对进入赛场的人员要逐一进行安检，防止任何易燃易爆危险物品带入赛场。

4.赛场内禁止吸烟，张贴禁烟标识，指定专员进行赛前消防检查，并在竞赛过程中巡视检查，确保竞赛顺利进行。

八、赛场安全要求

赛事安全是技能竞赛一切工作顺利开展的先决条件，是赛事筹备和运行工作必须考虑的核心问题。赛项执委会采取切实有效措施保证大赛期间参赛选手、裁判员、工作人员及观众的人身安全。

（一）选手安全防护措施要求

1.竞赛工位隔离

参赛选手在本竞赛工位内操作，赛位间距较小时，要互不影响操作。

2.环境卫生

保持地面整洁，环境卫生，做到整理、整顿、清扫、清洁和素养。

3.安全防范

（1）各地选派的参赛人员，必须身体健康，无高血压病史，能适应高空作业，方能参加竞赛。

（2）所有进入赛场的人员，必须在确保职业健康与安全的前提下开展工作。任何人的任何行为不得危及自身、他人的健康与安全。

（3）参赛选手的操作危及自身、他人健康与安全的，监考裁判应中止参赛选手的操作，责令改正，直至取消技能操作参赛资格。

（二）有毒有害物品的管理和限制

妥善保管一切易燃易爆危险品，竞赛场地避免堆积废纸或者其他任何易燃材料，废弃物，如纸张、包装材料等必须摆放在专门的垃圾箱中，并及时转移到场地之外的垃圾容器中。

（三）医疗设备和措施

赛场配备值班医护人员，场地备有医药急救箱，包括外伤处理和急救药物。

（四）比赛环境

1.执委会须在赛前组织专人对比赛现场、住宿场所和交通保障进行考察，并对安全工作提出明确要求。赛场的布置，赛场内的器材、设备，应符合国家有关安全规定。承办单位赛前须按照执委会要求排除安全隐患。

2.赛场周围要设立警戒线，防止无关人员进入发生意外事件。比赛现场内应参照相关职业岗位要求为选手提供必要的劳动保护。在具有危险性的操作环节，裁判员要严防选手出现错误操作。

3.承办单位应提供保证应急预案实施的条件。对于比赛内容涉及高空作业、可能有坠物、大用电量、易发生火灾等情况的赛项，必须明确制度和预案，并配备急救人员与设施。

4.执委会须会同承办单位制定开放赛场和体验区的人员疏导方案。赛场环境中存在人员密集、车流人流交错的区域，除了设置齐全的指示标志外，须增加引导人员，并开辟备用通道。

5.大赛期间，承办单位须在赛场管理的关键岗位，增加力量，建立安全管理日志。

6.参赛选手进入赛位、赛事裁判工作人员进入工作场所，严禁携带

通讯、照相摄录设备，禁止携带记录用具。如确有需要，由赛场统一配置、统一管理。赛项可根据需要配置安检设备对进入赛场重要部位的人员进行安检。

（五）组队责任

1.各参赛队在组织代表队时，须安排为参赛选手购买大赛期间的人身意外伤害保险。

2.各参赛代表队组成后，须制定相关管理制度，并对所有选手进行安全教育。

3.各参赛队伍须加强对参与比赛人员的安全管理，实现与赛场安全管理的对接。

（六）应急处理

比赛期间发生意外事故，发现者应第一时间报告执委会，同时采取措施避免事态扩大。执委会应立即启动预案予以解决并报告组委会。赛项出现重大安全问题可以停赛，是否停赛由执委会决定。事后，执委会应向组委会报告详细情况。

（七）处罚措施

1.因参赛队伍原因造成重大安全事故的，取消其获奖资格。

2.参赛队伍有发生重大安全事故隐患，经赛场工作人员提示、警告无效的，可取消其继续比赛的资格。

3.赛事工作人员违规的，按照相应的制度追究责任。情节恶劣并造成重大安全事故的，由司法机关追究相应法律责任。

九、竞赛组织流程

（一）竞赛原则

1.竞赛流程

（1）赛前：选手将有 30 分钟时间熟悉竞赛场地、主要设备和选材

料，熟悉插座开关位置，熟悉安全撤离路线。

(2) 赛中：包括竞赛的开始与结束时间，选手在竞赛中与相关人员沟通交流的具体规定，选手在竞赛中遇到突发问题的处理，选手及其他人员违纪处分。

(3) 赛后：包括最后成绩的产生，做好选手对竞赛结果发生争议的仲裁处理等。

2.主要竞赛文档

竞赛项目技术文件及理论考试题库，提前至少一周公开，供各参赛选手熟悉比赛、参练之用。

3.组织机构

竞赛组织机构，包括会务组、赛务组、命题组、裁判组，负责竞赛的筹备和协调指导，检查督促落实各项工作。

4.裁判现场培训

裁判员到达赛区后，开赛前培训不少于 4 小时。主要讲解裁判守则与纪律，讲解技术文件、竞赛规则、竞赛流程、评判方法、裁判分组等。

5.抽签决定赛位

在公开监督下，由裁判长主持抽签，用抽签的方式决定赛位。

6.选手熟悉场地

讲解竞赛规则，竞赛流程，设备使用，安全条例，选手须知，注意事项，选手熟悉设备设施，必要时，赛场技术人员讲解工具、材料的使用规范要求。

7.宣布竞赛开始

选手入场，裁判员对选手进行安全性检查，开赛前，选手有一定的时间检查和准备工具和材料，选手可以在指引下尽可能地熟悉设备、工具、材料和工作流程。

8.正式竞赛

（1）竞赛时间

本竞赛初定于9月24日~9月26日举行，9月24日报到，9月25日竞赛，9月26日颁奖、闭幕式。

（2）竞赛形式

本竞赛项目采用单人竞赛形式，参赛选手在指定的竞赛工位内，按照赛区组委会提供的竞赛技术规范，按照竞赛题目要求，在规定的时间内独立完成竞赛任务。其中，理论知识竞赛由主参赛选手独立完成，实际操作竞赛由主参赛选手与2名助手共同完成。

9.成绩评判

裁判员按照评分标准规定进行评判，裁判长、组长对各选手成绩进行签字确认。

（二）裁判员的工作内容

裁判员在竞赛中，坚持公平公正的评判原则，严格执行竞赛流程，按照评判规则对竞赛过程进行管理和成绩评判。

评判时如果出现争议，首先按照评判标准规定，协商讨论达成一致意见，坚持技术问题技术手段解决的原则，如果不能达成一致意见，及时报告裁判长解决。

（三）选手的工作内容

选手在竞赛中，严格遵守竞赛各项规章制度，按照竞赛题目要求完成构件吊装等工作；选手必须严格遵守安全操作规范，正确规范使用设备和工具。竞赛时间到，立即停止相关操作。

（四）赛场纪律

1.选手必须持本人身份证、工作证（胸卡）、赛区组委会签发的参赛证参加竞赛。

2.选手要衣冠整洁，符合赛场劳动保护要求。

3.竞赛前进行抽签来决定竞赛工位，参赛队在竞赛前 30 分钟到赛场检录，竞赛前 20 分钟进入赛场，核对现场提供的材料。

4.选手自带的工具要经过现场审核，符合竞赛规定和安全要求方可使用。

5.竞赛期间选手不得擅自离场，需要入厕时举手示意裁判，征得裁判同意后才能离开赛位。

6.赛场统一提供饮用水。

7.选手休息时间均计算在竞赛时间内。

8.选手须严格遵守安全操作规程及劳动保护要求，接受裁判员、现场安全管理人员的监督和警示，确保设备及人身安全。

9.选手若提前结束竞赛，应向裁判员举手示意，竞赛终止时间由裁判员记录，参赛队在结束竞赛后不得再进行任何操作。

10.参赛队需按照竞赛文件要求完成比赛，并清理现场卫生。

十、赛场开放的要求

1.在竞赛过程中，创新大赛组织方式，尝试开放式竞赛方式，广泛

宣传，开放赛场首先注意各项安全事项。

2.服务组提前做好赛场开放参观方案，划定好开放参观区域，设定好参观线路，布置好参观区域围挡。

3.积极组织院校师生、企业员工等人员进行现场观摩，营造参与技能学习、实现技能成才的氛围。

4.参观人员进入赛场前需征得组委会同意，应在服务组人员带领下参观。参观人员只能在赛场参观通道内行走观摩，严禁进入选手竞赛工位，不得影响参赛选手比赛。

5.服务组负责维护现场秩序，赛场严禁吸烟及大声喧哗。